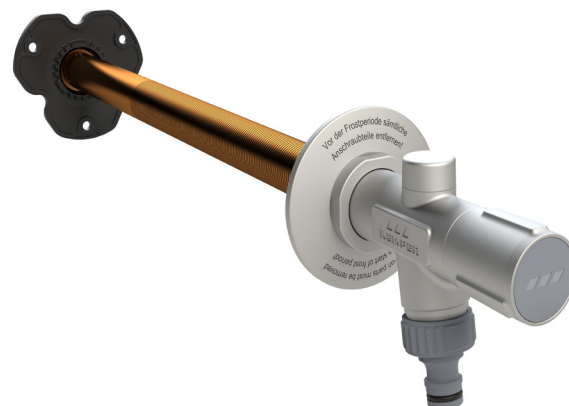


- DE** **Montage- und Bedienungsanleitung**
Endmontage FROSTI® | Fig. 578
- EN** **Installation and Operating Manual**
Final assembly FROSTI® | Fig. 578
- FR** **Instructions de montage et de service**
Montage final FROSTI® | Fig. 578
- NL** **Installatie- en bedieningshandleiding**
Eindmontage FROSTI® | Afb. 578
- DA** **Monterings- og betjeningsvejledning**
Færdigmontering FROSTI® | Fig. 578
- CS** **Návod na montáž a obsluhu**
Konečná montáž FROSTI® | obr. 578



Montage und Gebrauch

Anleitung vor Montagebeginn oder Gebrauch sorgfältig lesen und den Anweisungen folgen!
Montage und Wartung nur durch sachkundige, qualifizierte Fachkraft.

Anleitung zur späteren Verfügung aufbewahren!
Händigen Sie die Montageanleitung dem Nutzer aus.

Der Einbauort darf nicht überflutet werden können.

Bauteile der Figur 578 nicht mit Teilen früherer Versionen kombinieren.

Vor Abschluss der Montage unbedingt eine Dichtigkeitsprüfung durchführen!

Nationale Normen und Vorschriften zur Sanitärinstallation sowie zur Unfallverhütung sind vorrangig zu befolgen.
Alle Maßangaben in mm.

Haftung

Keine Gewährleistung oder Haftung bei:

- Nichtbeachten der Anleitung.
- fehlerhaftem Einbau und/oder Gebrauch.
- eigenständiger Modifikation am Produkt.
- sonstiger, fehlerhafter Bedienung.

Verwendung

Die KEMPER FROSTI® wird als frostsichere Außenarmatur eingesetzt. Das Produkt ist ausschließlich für diesen Zweck zu verwenden. Jede andere Benutzung gilt als nicht bestimmungsgemäß.

Warnhinweise

Beachten und befolgen Sie die Warnhinweise in der Anleitung. Nichtbeachten der Warnhinweise kann zu Verletzungen oder Sachschäden führen!

Kennzeichnung wichtiger Warnhinweise:



Warnung! Kennzeichnet Gefahren, die zu Verletzungen, Sachschäden oder Verunreinigung des Trinkwassers führen können.



Hinweis! Kennzeichnet Gefahren, die zu Schäden an der Anlage oder Funktionsstörungen führen können.



YouTube



Wichtige Hinweise für den Anlagenbetreiber

Medium: Wasser
max. Betriebstemperatur 65 °C,
Druckstufe PN 16

1. Benutzen Sie die Armatur
 - nur in einwandfreiem Zustand
 - bestimmungsgemäß
2. **Vor Frostperioden müssen Sie sämtliche Anbauteile entfernen.**

Wartung

Nach DIN EN 806-5 ist an der Armatur einmal jährlich eine Wartung vorzunehmen.

Die örtlichen Vorschriften zur Abfallverwertung bzw. -beseitigung sind zu beachten.



Installation and operation

Read the manual and follow the instructions before installation. Installation and maintenance must be carried out by qualified plumbers.

Keep the manual for future reference!

Hand over the installation instructions to the client.

The place of installation may not be at risk of flooding.

Do not combine components of Figure 578 with parts from earlier versions.

Perform a leak test after installation and before commissioning!

Priority must be given to the national standards and provisions on sanitary installations and accident prevention.

All dimension specifications are given in mm.

Warranty

Warranty or liability are voided through:

- Disregard of installation instructions.
- Damage due to faulty installation.
- Unauthorised product modifications.
- Other incorrect operation.

Use

The KEMPER FROSTI® is used as a frost-proof outdoor tap.
Do not use the product for other purposes than described above.
Any other uses constitute misuse.

Warnings

Be sure to read and follow the warnings in the manual. Failing to do so can lead to personal injury or material damage!

Important warnings:



Warning! Highlights risks that may result in injury, material damage or contamination of drinking water.



Note! Highlights risks that may result in damage to the plant or dysfunction.



YouTube



Important advice to the operator

Medium: water
maximum operating temperature 65 °C,
pressure rating PN 16

1. The tap should only be used
 - in good order and condition
 - as intended
2. **The tap seat must be located in the frost free area.**

Maintenance

In accordance with DIN EN 806-5, maintenance is to be carried out on the tap annually.

Be sure to comply with the local regulations on waste recycling and disposal.



Montage et utilisation

Lire et respecter ces instructions soigneusement avant de commencer le montage ou l'utilisation!

Le montage et la maintenance ne doivent être effectués que par un ouvrier spécialisé qualifié compétent.

Conserver ces instructions pour toute utilisation ultérieure! Remettez les instructions de montage à l'utilisateur.

L'emplacement du montage ne doit pas pouvoir être inondé.

Ne pas combiner les éléments de construction de figure 578 avec des pièces de versions antérieures.

Avant de terminer le montage, effectuer impérativement un contrôle de l'étanchéité.

Respecter avant tout les normes et les réglementations nationales d'installations sanitaires ainsi que celles de prévention des accidents.

Toutes les dimensions sont indiquées en mm.

Responsabilité

Aucune responsabilité ni aucune garantie dans les cas suivants:

- de non-respect de la notice.
- en cas d'installation et/ou d'utilisation incorrecte(s),

- en cas de modification autonome du produit et
- en cas de toute autre utilisation inappropriée.

Utilisation

KEMPER FROSTI® s'utilise comme robinetterie extérieure résistante au gel.

Ce produit doit être utilisé exclusivement dans l'objectif indiqué dans cette notice. Toute autre utilisation est considérée comme non conforme.

Avertissements

Respectez impérativement les mises en garde de cette notice ! Leur non-respect peut provoquer des blessures ou des dégâts matériels!

Marquage des avertissements importants :



Mise en garde! Indique les dangers pouvant entraîner des blessures, des dégâts matériels ou un encrassement de l'eau potable.



YouTube



Remarque! Indique les dangers pouvant des détériorations sur l'installation ou des dysfonctionnements.

Remarques importantes pour l'exploitant de l'installation

Fluide : Eau

Température maximale de service 65 °C,
Niveau de pression PN 16

1. N'utilisez la robinetterie
 - que s'il est dans un état irréprochable.
 - que de manière conforme
2. **Avant les périodes de gel, vous devez retirer toutes les pièces rapportées.**

Entretien

Conformément à la norme DIN EN 806-5, il faut effectuer une maintenance sur la robinetterie une fois par an.

Il faut impérativement respecter les réglementations locales de recyclage des déchets d'élimination.



Montage en gebruik

Handleiding voor aanvang montage of gebruik zorgvuldig doorlezen en de aanwijzingen opvolgen!

Montage en onderhoud alleen door bevoegde, gekwalificeerde installateur.

Handleiding voor later gebruik bewaren!

Deel de gebruikershandleiding met de gebruiker.

Er mag geen kans op overstroming zijn op de inbouwlocatie.

Onderdelen van afb. 578 niet met onderdelen van eerdere versies combineren.

Voor het afronden van de montage op dichtheid testen.

De nationale normen en voorschriften met betrekking tot installatiewerkzaamheden en veiligheidsvoorschriften dienen altijd in acht te worden genomen.

Alle maten in mm.

Aansprakelijkheid

Geen garantie of aansprakelijkheid bij:

- niet opvolgen van de instructies in de handleiding.
- verkeerde montage en/of verkeerd bedrijf.

- eigenhandige wijziging van het product.
- andere verkeerde bediening.

Toepassing

De KEMPER FROSTI® wordt als vorstbestendige buitenkraan toegepast. Het product dient uitsluitend voor het in de handleiding aangegeven doel te worden gebruikt.

Elk ander gebruik geldt als niet-beoogd gebruik.

Waarschuwingen

Neem de waarschuwingen in de handleiding in acht en volg ze op. Het niet in acht nemen van de waarschuwingen kan tot letsel of materiële schade leiden!

Markering belangrijke waarschuwingen:



Waarschuwing! Markeert gevaren die tot letsel, materiële schade of verontreiniging van het drinkwater kunnen leiden.

Aanwijzing! Markeert gevaren die tot



YouTube



schade aan de installatie of tot storingen tijdens het functioneren kunnen leiden.

Belangrijke aanwijzingen voor de exploitant van de installatie

Medium: Water

max. bedrijfstemperatuur 65 °C,
drukniveau PN 16

1. Gebruik de kraan
 - alleen in onberispelijke toestand.
 - voor het beoogde doel.
2. **Tijdens vorstperiodes moeten slangen en andere koppelingen gedemonteerd worden.**

Onderhoud

Conform DIN EN 806-5 dient er eenmaal per jaar onderhoud aan de kraan te worden uitgevoerd.

De plaatselijke voorschriften met betrekking tot recycling of afvoeren van afval dienen in acht te worden genomen.



Montering og brug

Læs omhyggeligt vejledningen før påbegyndelse af monteringen og brugen, og følg anvisningerne! Montering og vedligeholdelse må kun udføres af erfarne og kvalificerede fagfolk.

Opbevar vejledningen til senere brug! Aflever monteringsvejledning til bruger.

Monteringsstedet må ikke kunne oversvømmes.

Komponenterne på figur 578 må ikke kombineres med dele fra tidligere versioner.

Udfør under alle omstændigheder en tæthedskontrol før afslutning af monteringen!

Nationale standarder og regler for VVS-installationsteknologi samt for forebyggelse af ulykker skal overholdes med forrang. Alle dimensioner er i mm.

Ansvar

Ingen garanti eller mangelsansvar ved:

- tilsidesættelse af vejledningen.
- forkert montering og/eller brug.
- egen modificering af produktet.
- anden forkert betjening.

Anvendelse

KEMPER FROSTI® anvendes som frostsikkert udendørsarmatur. Produktet må kun anvendes til det formål angivet i vejledningen. Enhver anden anvendelse gælder som ikke korrekt.

Advarsler

Læs og følg advarslerne i vejledningen. Tilsidesættelse af advarsler kan medføre personskaade eller materielle skader!

Mærkning af vigtige advarsler:



Advarsel! Markerer farer, der kan medføre personskaade, materielle skader eller forurening af drikkevandet.



Bemærk! Markerer farer, der kan medføre skader på anlægget eller funktionsfejl.



YouTube



Vigtig oplysning til anlægget ejer

Medium: Vand

Maks. driftstemperatur 65 °C,
tryktrin PN 16

1. Benyt armaturet
 - kun i upåklagelig tilstand
 - korrekt
2. **Før vinterperiode skal samtlige tilbehørsdele fjernes**

Vedligeholdelse

Iht. DIN EN 806-5 skal armaturet underkastes en vedligeholdelse en gang om året.

De lokale regler for genbrug eller bortskaffelse skal overholdes.



Montáž a použití

Před montáží nebo použitím si pozorně přečtěte návod a postupujte podle pokynů!

Montáž a údržbu smí provádět pouze odborný, kvalifikovaný personál.

Návod uschovejte, abyste jej měli v budoucnu k dispozici! Návod k montáži předejte uživateli.

Místo instalace nesmí být možné zaplavit.

Konstrukční díly uvedené na obr. 578 nekombinujte s díly dřívějších verzí.

Před ukončením montáže proveďte bezpodmínečně zkoušku těsnosti!

Vždy v první řadě respektujte vnitrostátní normy a předpisy pro instalaci sanitárního materiálu, jakož i prevenci úrazů.

Všechny rozměry v mm.

Ručení

Žádná záruka nebo ručení při:

- nedodržování návodu.
- chybné montáži anebo provozu.
- svévolné úpravy na výrobku.
- jiné chybné obsluze.

Použití

Výrobek KEMPER FROSTI® se používá jako mrazuvzdorná vnější armatura. Výrobek je určen pouze pro účel, který je uveden v návodu.

Každé jiné použití se hodnotí jako použití v rozpory s účelem.

Výstražná upozornění

Dodržujte a řiďte se výstražnými upozorněními, které jsou uvedena v návodu. Nedodržování výstražných upozornění může mít za následek zranění nebo věcné škody!

Označení důležitých upozornění:



Výstraha! Označuje nebezpečí, která mohou vést ke zraněním, věcným škodám nebo znečištění pitné vody.



Upozornění! Označuje nebezpečí, která mohou vést k poškození zařízení nebo poruchám funkčnosti.



YouTube



Důležitá upozornění

pro provozovatele zařízení

médium: voda

max. provozní teplota 65 °C,
stupeň tlaku PN 16

1. Armaturu používejte
- pouze v bezchybném stavu
- v souladu s určením
2. **Před mrazem musíte odstranit veškeré příslušenství.**

Údržba

Podle DIN EN 806-5 je nutné armaturu jednou ročně podrobit údržbě.

Respektujte místní recyklační, příp. likvidační předpisy.

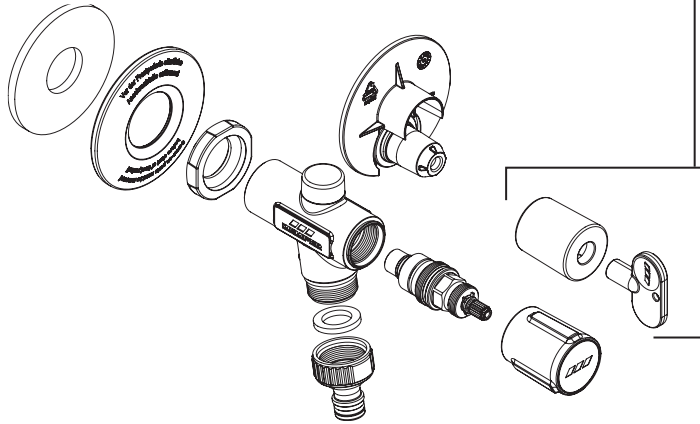




A 578 00

C 578 05

B 578 03



DVGW



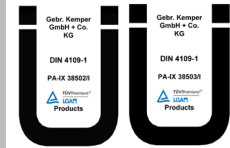
VA



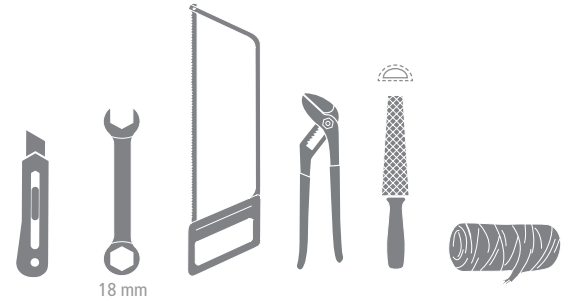
ÖVGW

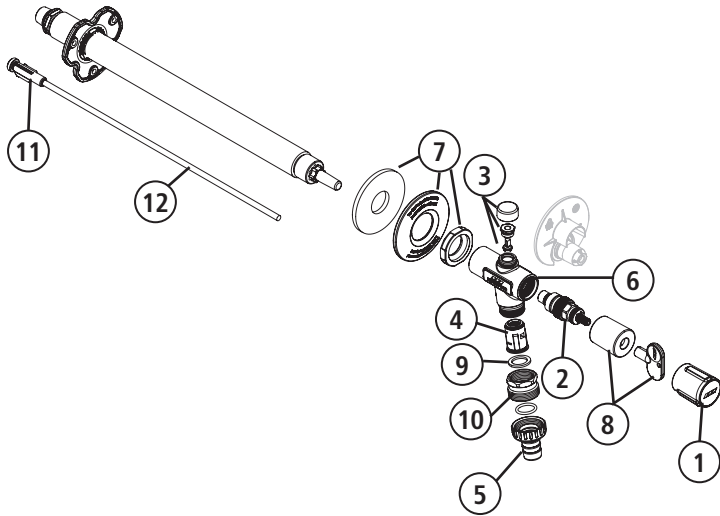


General building
inspectorate test
certification

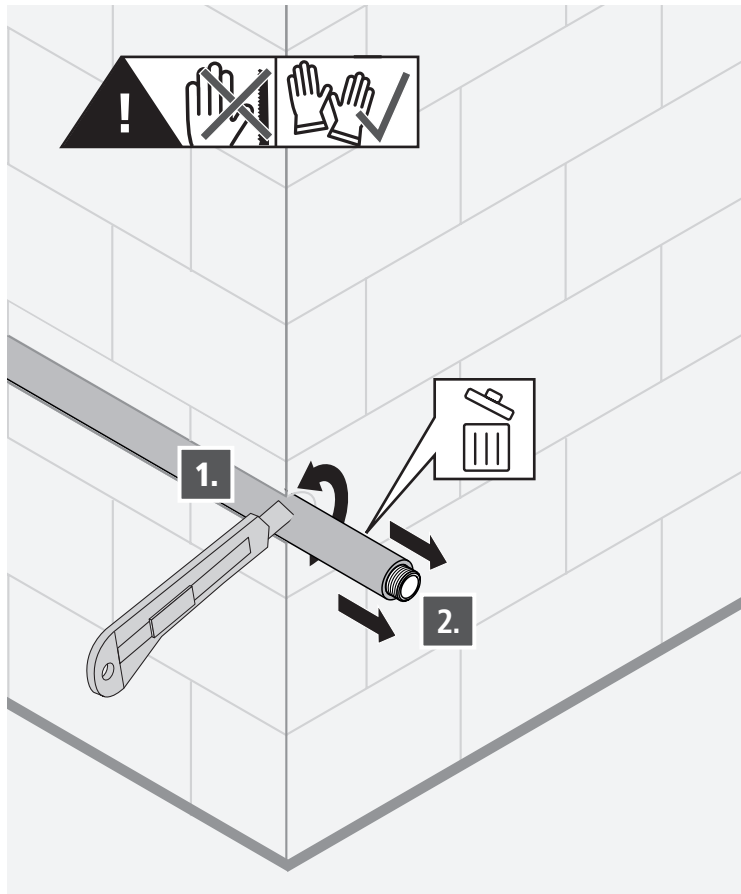
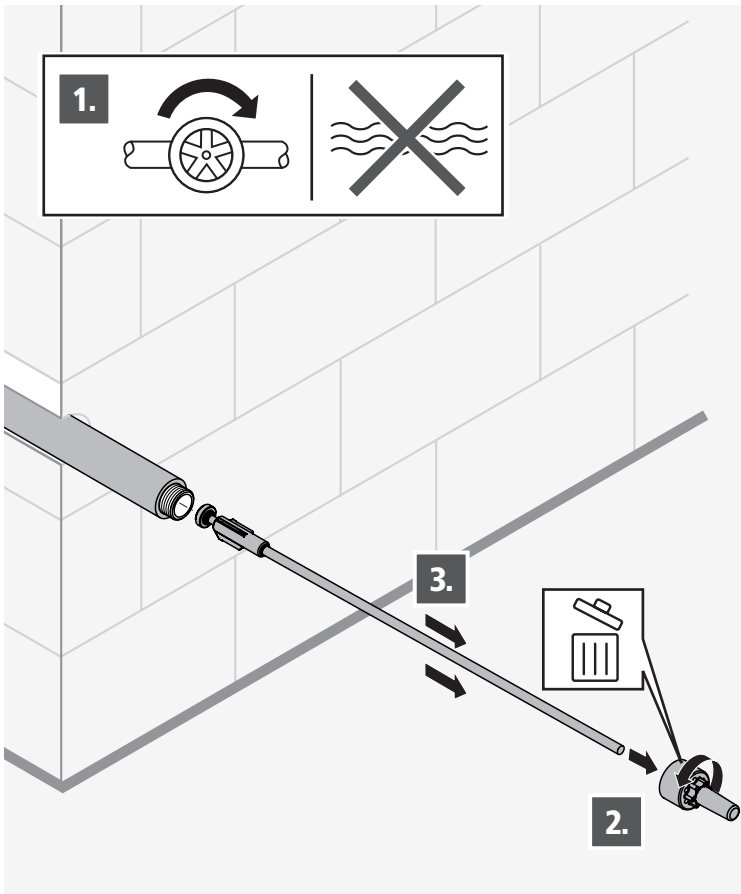
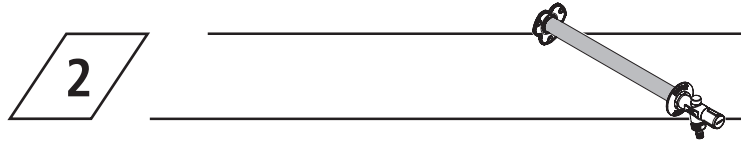
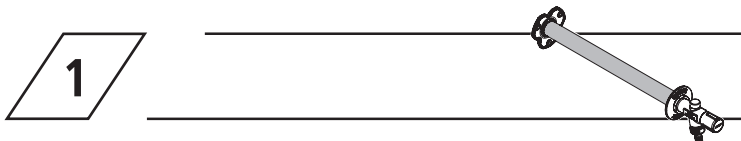


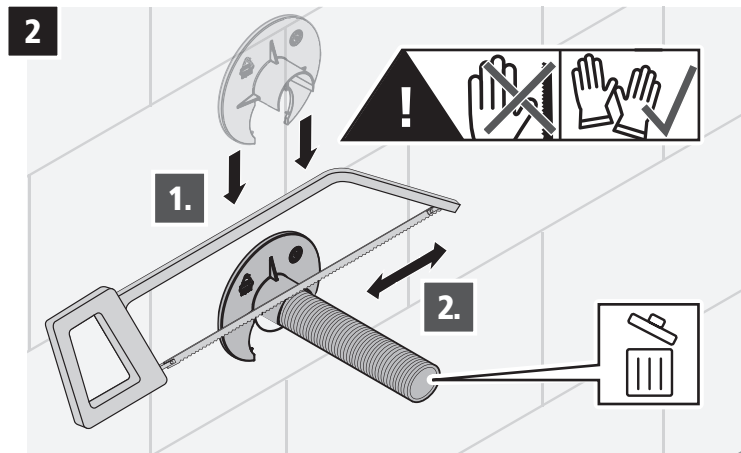
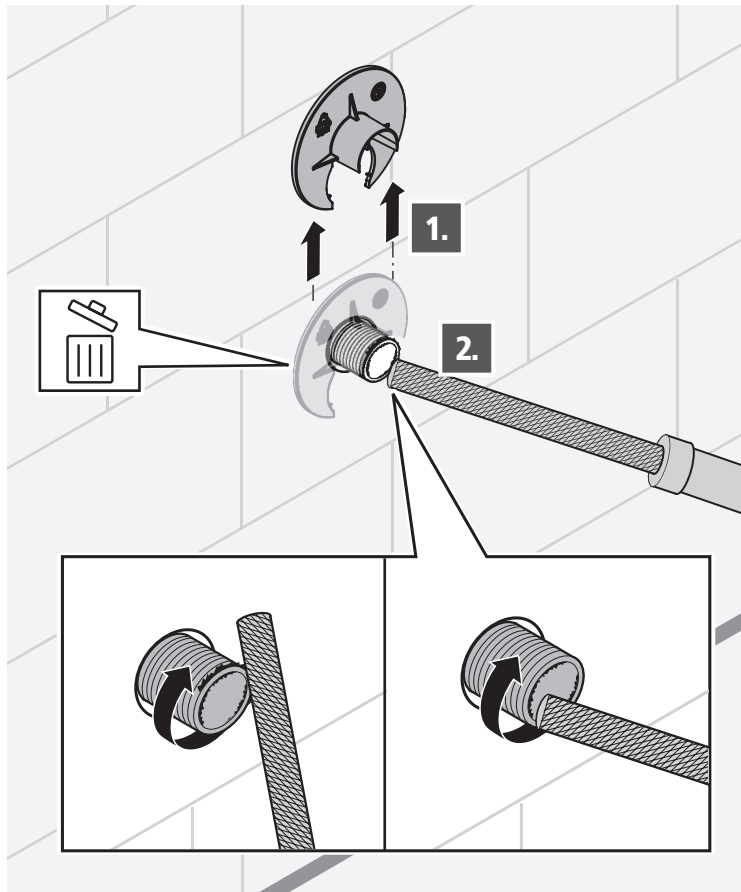
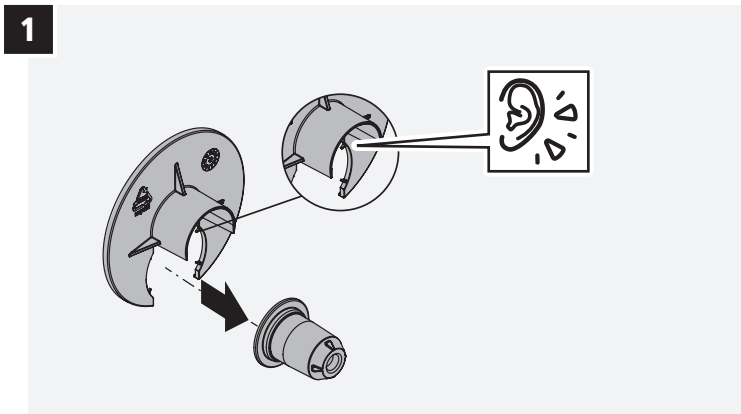
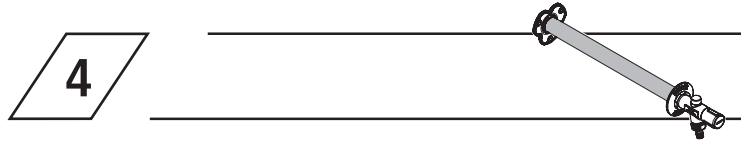
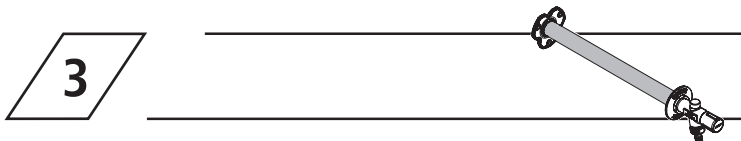
DIN EN 1717
DIN EN 806
DIN 1988-100



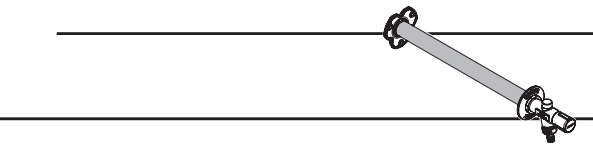


| Pos. | Art.-No. DN 15 | Art.-No. DN 20 |
|-----------|----------------|----------------|
| 1-7, 9-10 | 5780101500 | 5780102000 |
| 2-10 | 5781001500 | 5781002000 |
| 1 | | 5780100100 |
| 2 | | 5783500100 |
| 3 | | 5782300100 |
| 4 | 5782402000 | 5782402000 |
| 5 | 5782501500 | 5782502000 |
| 6 | 5783001500 | 5783002000 |
| 7 | | 5782800100 |
| 8 | | 5780000100 |
| 9 | | 5782700100 |
| 10 | --- | 5782600100 |
| 11-12 | | 5783300100 |
| 12 | | 5783200100 |

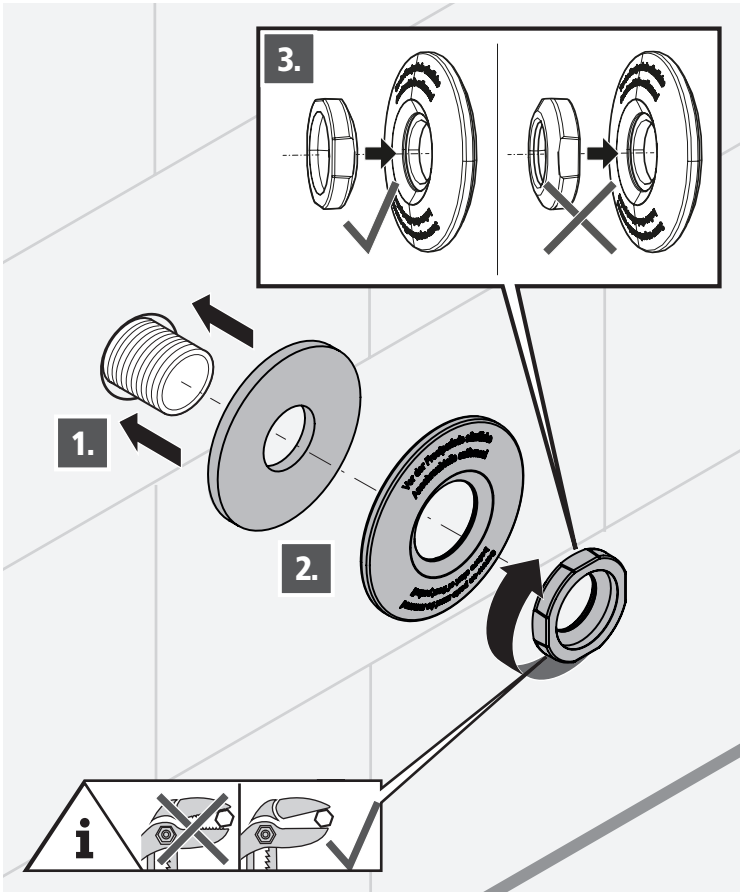
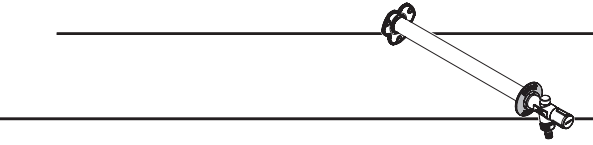




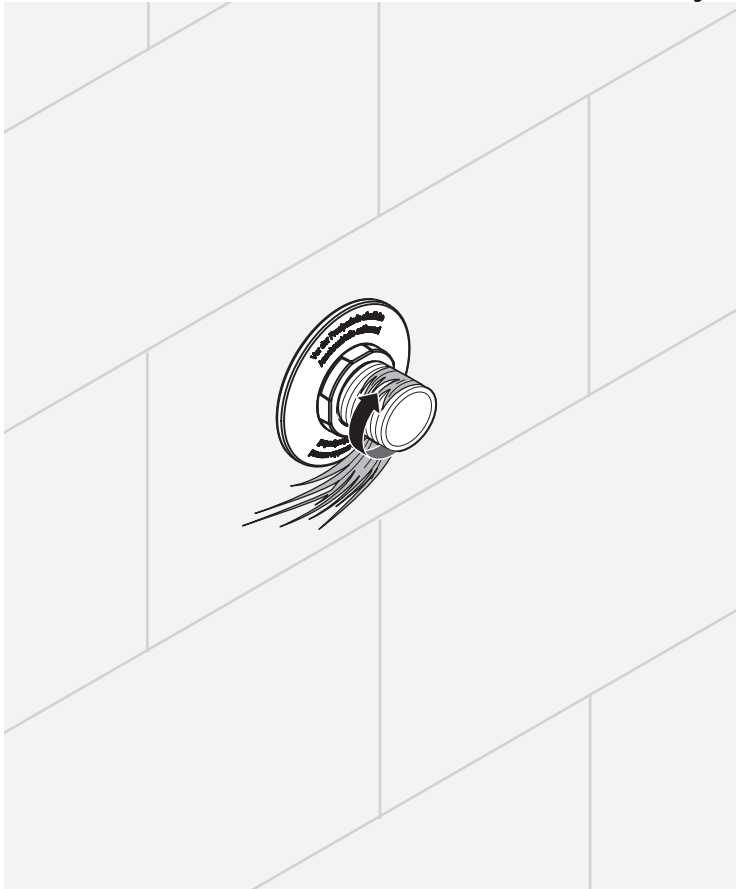
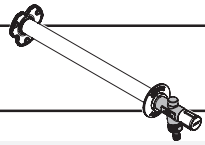
5



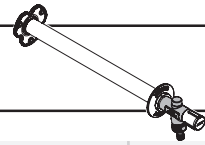
6



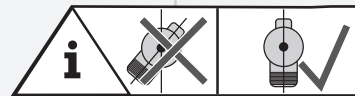
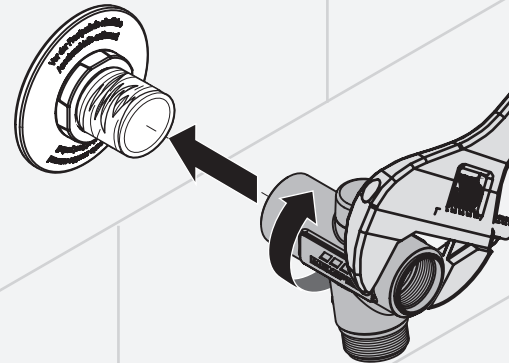
7

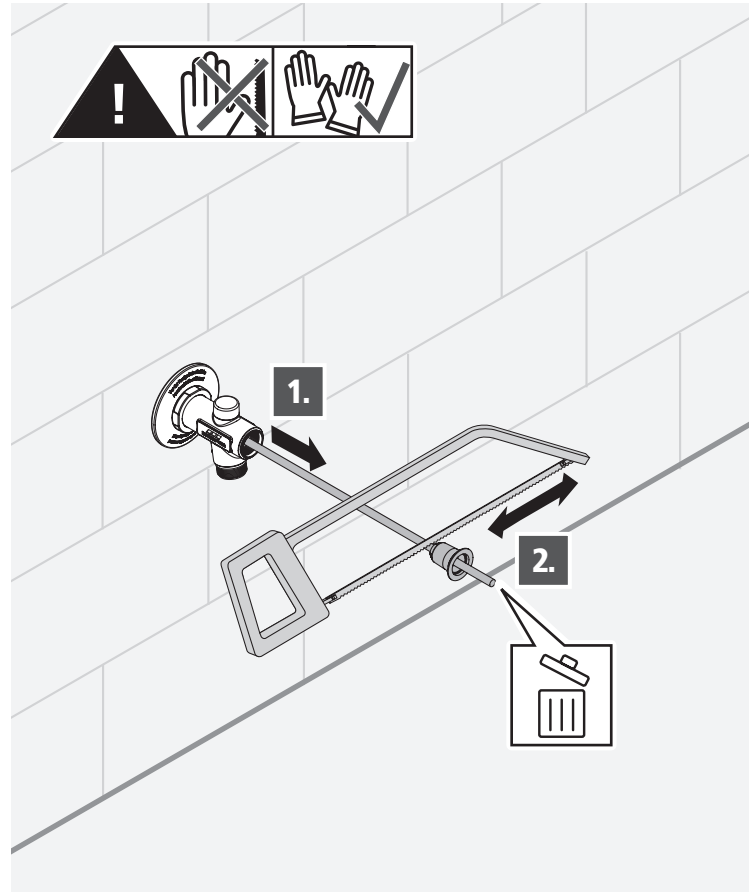
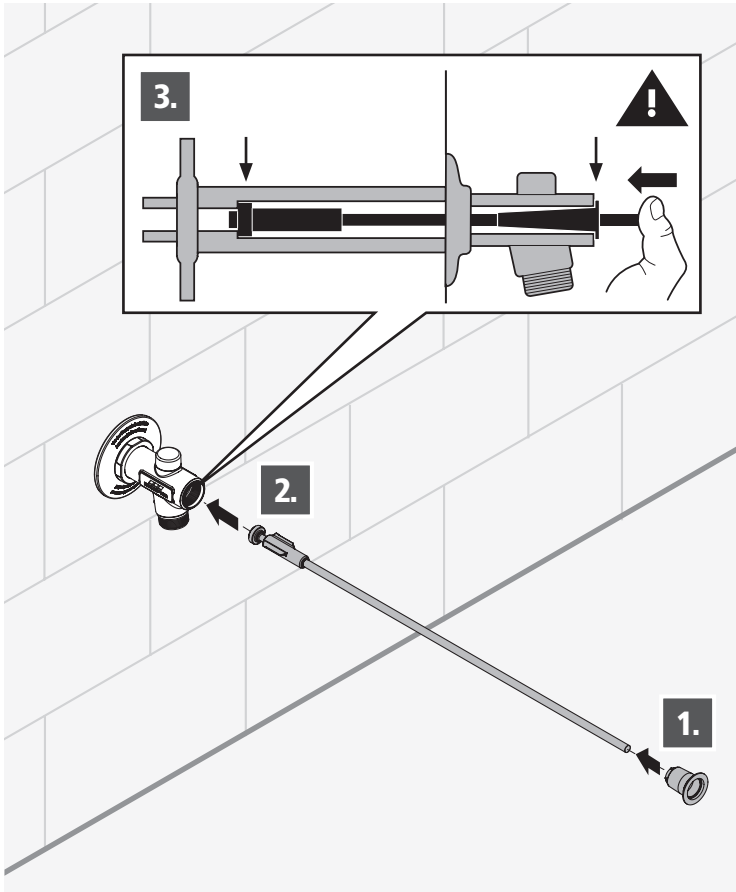
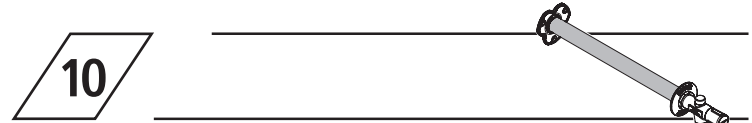
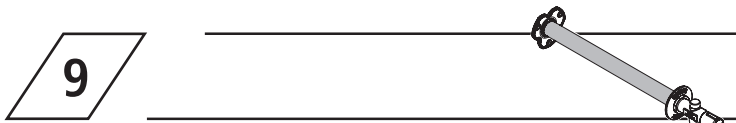


8

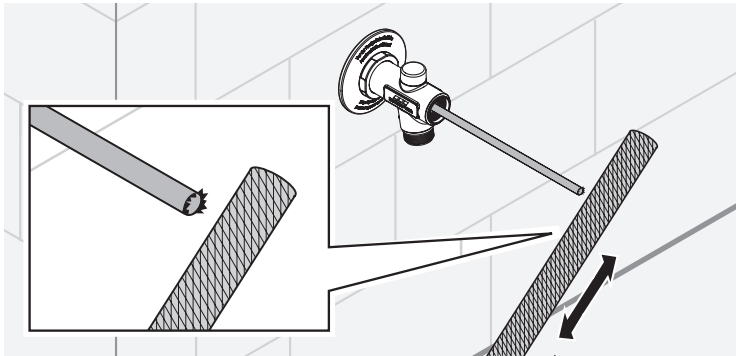


- DE** Setzen Sie das Montagewerkzeug nicht im Bereich der Belüfterkappe an, es besteht Bruchgefahr!
- EN** Do not place the assembly tool in the area of the aerator cap to avoid damaging it!
- FR** Ne placez pas l'outil de montage dans la zone du capuchon d'aérateur, il y a risque de rupture!
- NL** Plaats het gereedschap niet in de buurt van de beluchtingskap, anders bestaat er kans op schade!
- DA** Vær opmærksom på at monteringsværktøj ikke må ikke berøre udluftningskappen.
- CS** Nepřikládejte montážní nástroj do oblasti přívzdušnovacího ventilu, hrozí nebezpečí zlomení!

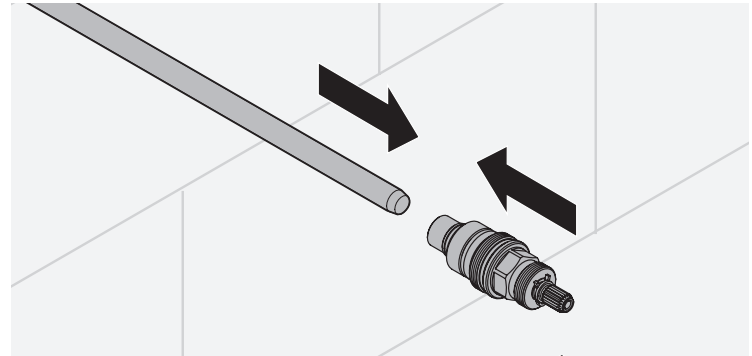




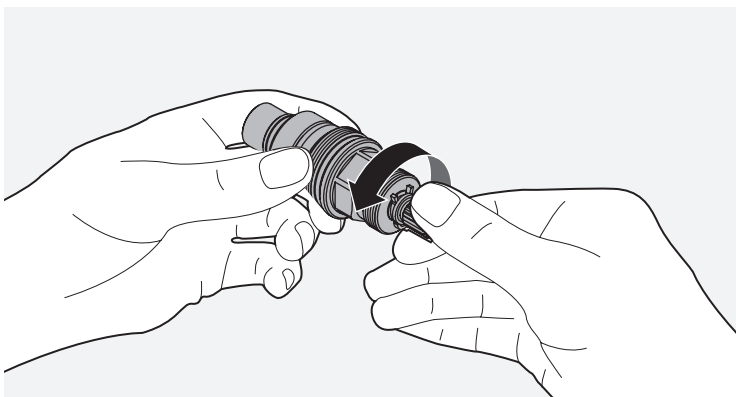
11



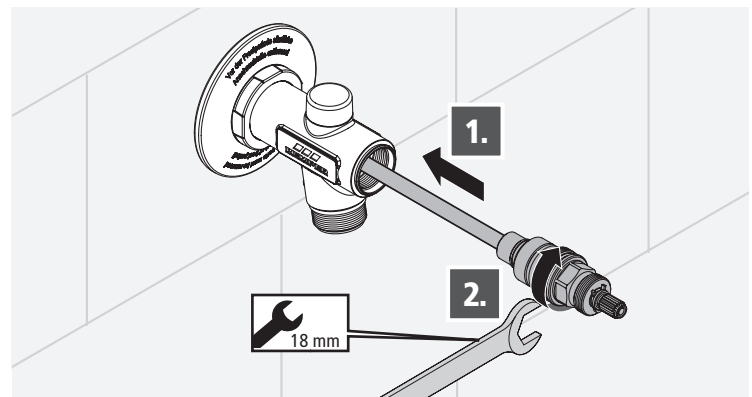
13

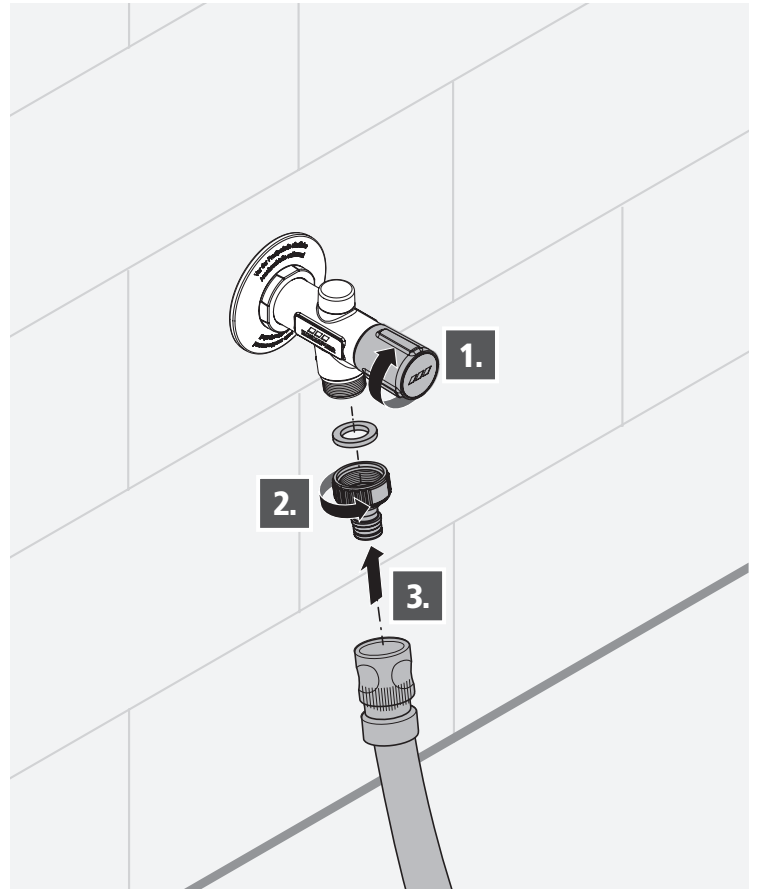
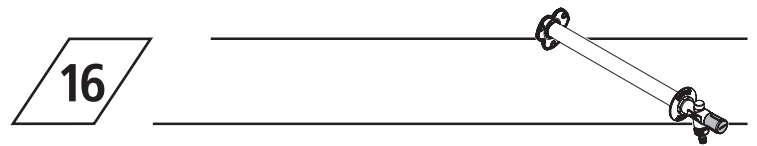
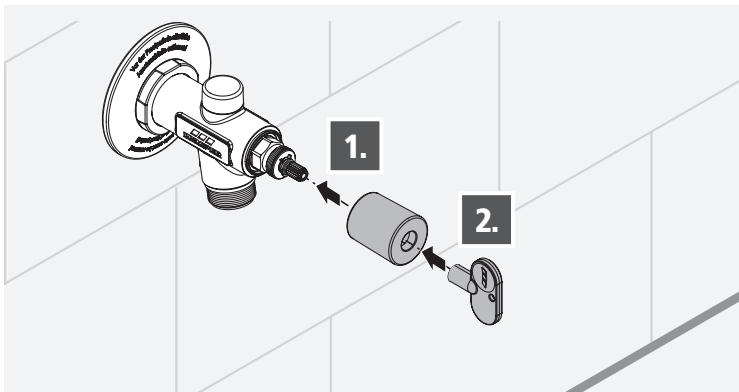
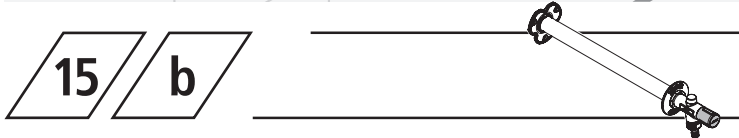
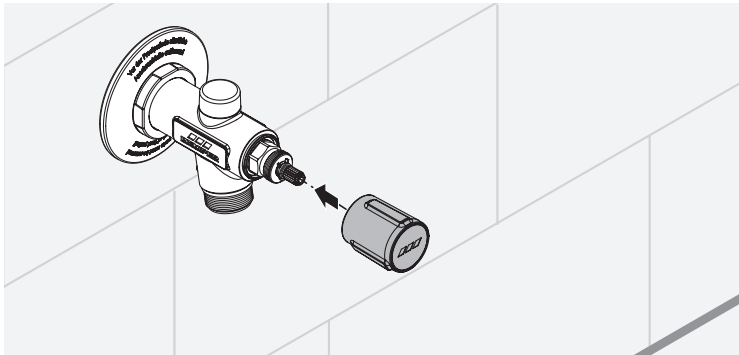
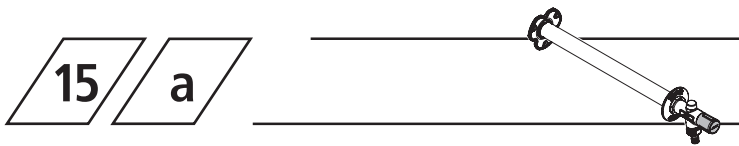


12

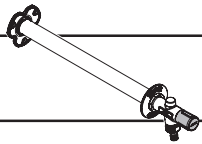


14

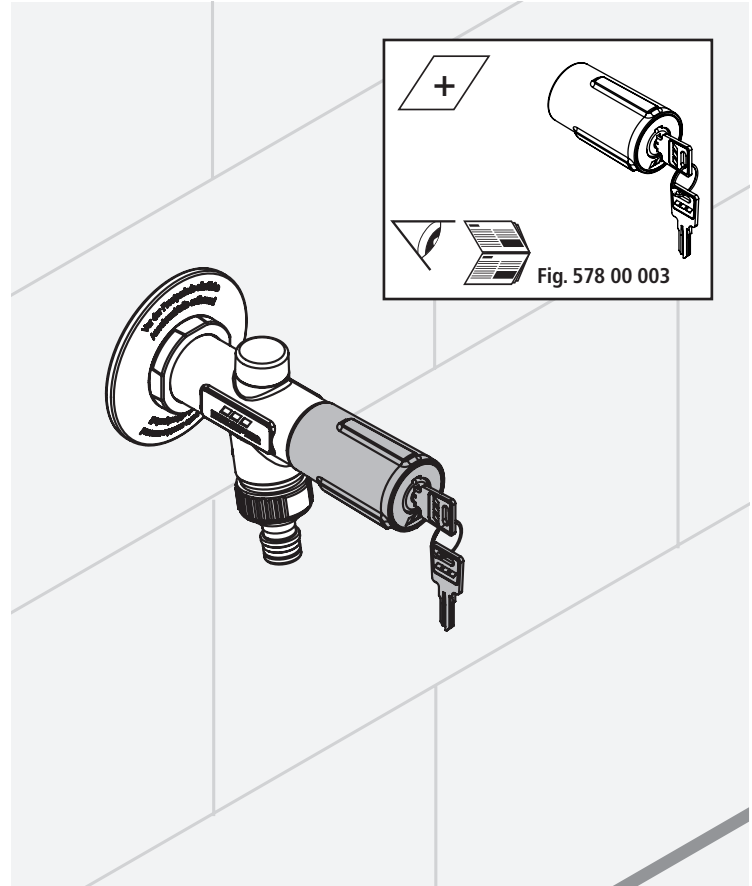
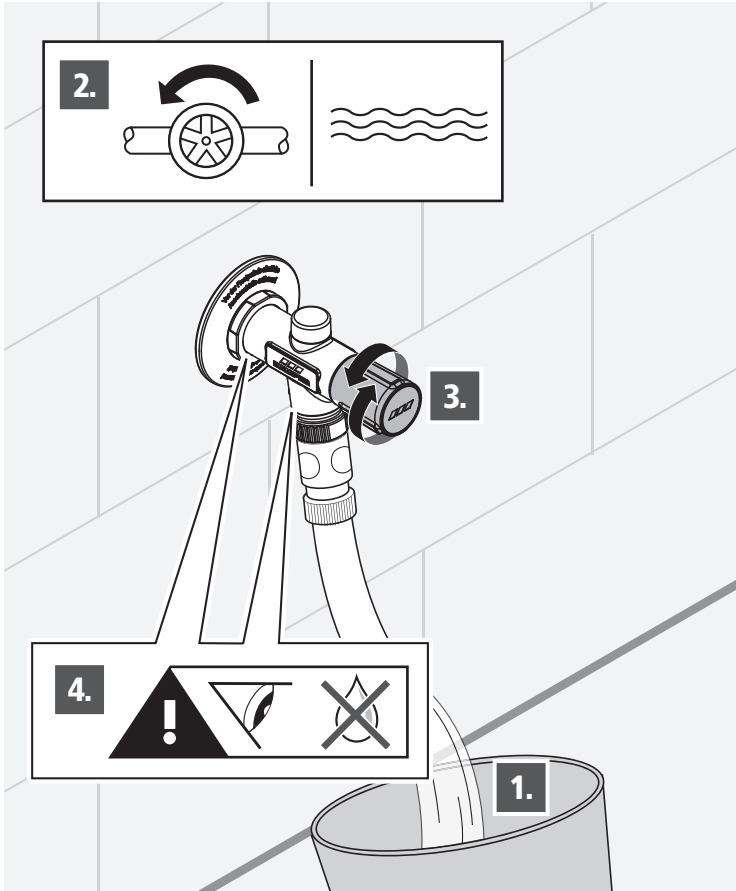


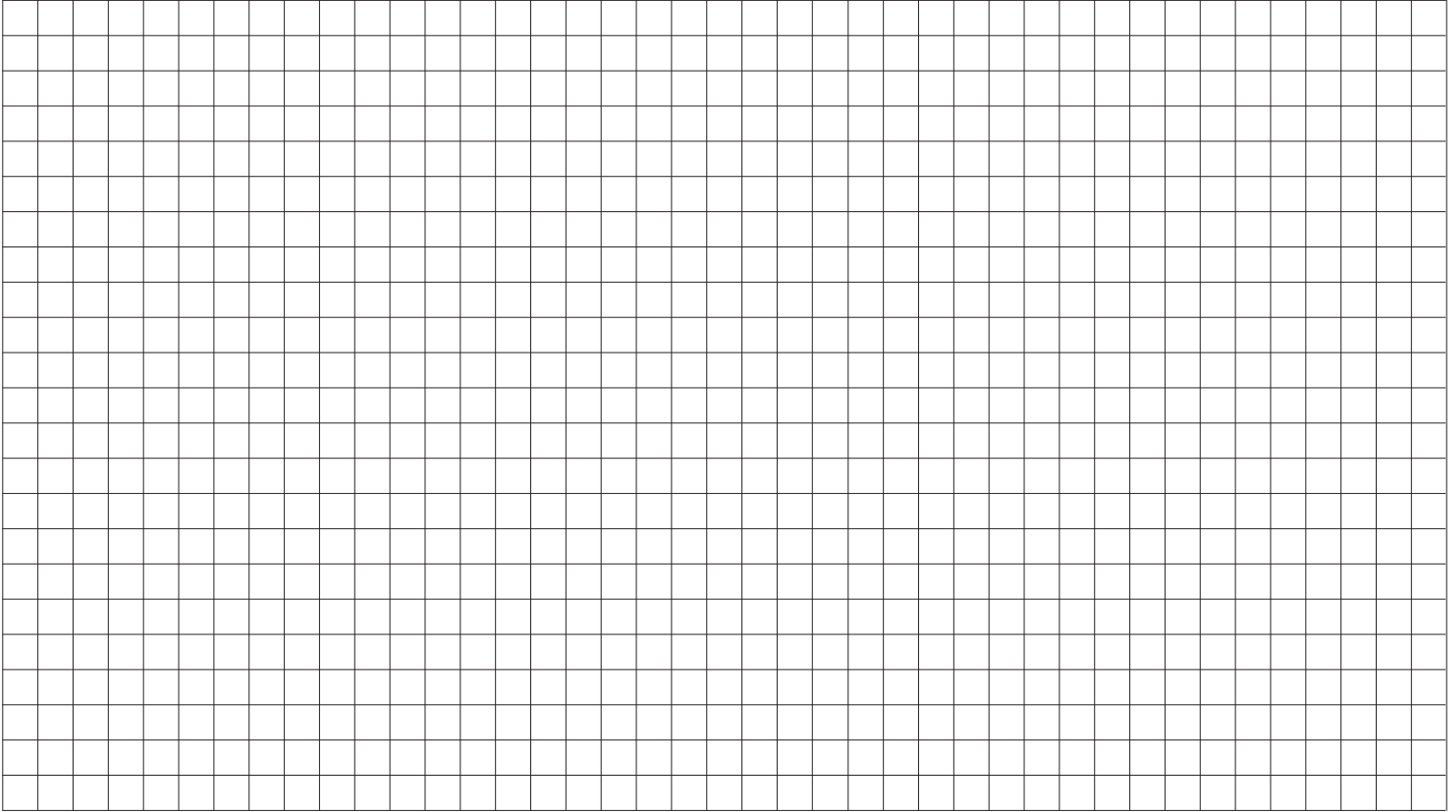


17



+






FORTSCHRITT MACHEN

Gebr. Kemper GmbH + Co. KG
Harkortstraße 5
D-57462 Olpe



Service-Hotline +49 2761 891-800
www.kemper-group.com
anwendungstechnik@kemper-group.com

K410057800002-00 / 03.2024